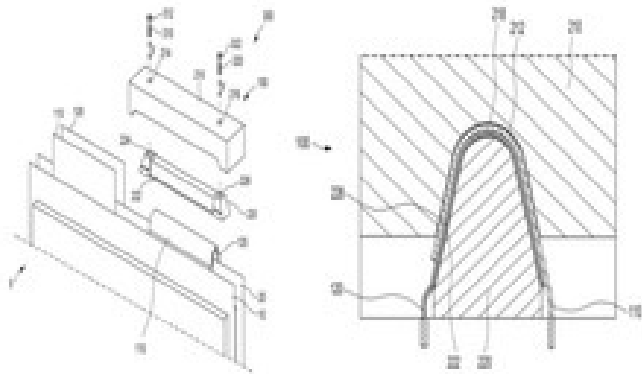


Verbindungsanordnung für Energiespeicher

Hintergrund



zerstörungsfrei lösbar ausgeführt.

5 elektrischer Energiespeicher; 10 erste Pouch-Zelle; 20 zweite Pouch-Zelle; 100 Verbindungsanordnung, 110 erste Polfahne; 120 zweite Polfahne; 210 erstes Klemmelement; 212 erste Klemmfläche; 214 erste Durchgangsbohrung; 216 zweite Durchgangsbohrung; 218 erste Schicht (Kupfer); 220 zweites Klemmelement; 221 Bodenfläche; 222 zweite Klemmfläche; 224 zweite Schicht (Kupfer); 226 zweite Bohrung mit Gewinde; 228 weitere erste Durchgangsbohrung; 230 weitere zweite Durchgangsbohrung; 232 weitere zweite Schicht (Kupfer); 300 Spannmittel; 310 erste Schraube; 312 erster Schraubkopf; 320 zweite Schraube; 322 zweiter Schraubkopf

Lösung

Die hier vorgestellte Erfindung, stellt eine Verbindungsanordnung für einen elektrischen Speicher da, welcher im Vergleich mit bekannten Ausführungen eine verbesserte und dauerhafte Verbindung zweier Polfahnen darstellt. Hierzu werden die Polfahnen zweier Pouch-Zellen, die flächig aufeinander liegen, zwischen zwei Klemmelementen mit Hilfe von Spannmitteln miteinander fixiert. Diese Verbindung ist unabhängig von Verbindungsmitteln die zwischen den Polfahnen wirken, sondern hängt nur von den Klemmelementen und den Spannmitteln ab. Dies erlaubt es, die Verbindungsanordnung einfacher herstellbar und insbesondere auch einfacher lösbar auszuführen, ohne auf Zuverlässigkeit und Dauerhaftigkeit verzichten zu müssen. Durch diese Verbindungsanordnung kann ein elektrischer Energiespeicher so ausgeführt werden, dass Verbindungen zwischen den Polfahnen zerstörungsfrei und leichter lösbar sind und somit ein Austausch einzelner Komponenten jederzeit ohne großen Aufwand möglich ist. Die Wartungsfreundlichkeit eines elektrischen Energiespeichers kann dadurch erheblich erhöht werden. Die flächige Klemmverbindung birgt noch weitere Vorteile, diese führen beispielsweise zu einem besonders niedrigen elektrischen Widerstand zwischen den Polfahnen und dies wiederum zu einer widerstandsarmen Stromleitung zwischen den Polfahnen. Dementsprechend können die elektrischen Verbindungen für höhere Ströme ausgelegt werden.

Stichworte

- ▶ Pouch-Zellen
- ▶ Zerstörungsfrei
- ▶ Klemmverbindung
- ▶ Polfahnen

Entwicklungsstand & Schutzrechte

- ▶ Prototypen

- ▶ DE 10 2020 117 902 A1 veröffentlicht
- ▶ WO2022/008482A1 veröffentlicht

Angebot

- ▶ Lizenzierung
- ▶ Kooperation

Kontakt

Otto-von-Guericke-Universität Magdeburg
Transfer- und Gründerzentrum (TUGZ)
Universitätsplatz 2
39106 Magdeburg
Christoph Mendel
Tel.: +49 391 67 57380
✉ christoph.mendel@ovgu.de
> <https://www.tugz.ovgu.de>

Vorteile / Advantages

- ▶ Zerstörungsfreies lösen der Verbindungen
- ▶ Flächige Verbindungen
- ▶ Geringerer elektrischer Widerstand
- ▶ Wartungsfreundlich

Anwendungsbereiche / range of application

- ▶ E-Mobilität
- ▶ Elektrospeicher für stationäre Anlagen
- ▶ Second-life Cycle
- ▶ Elektrospeicher für regenerative Quellen

